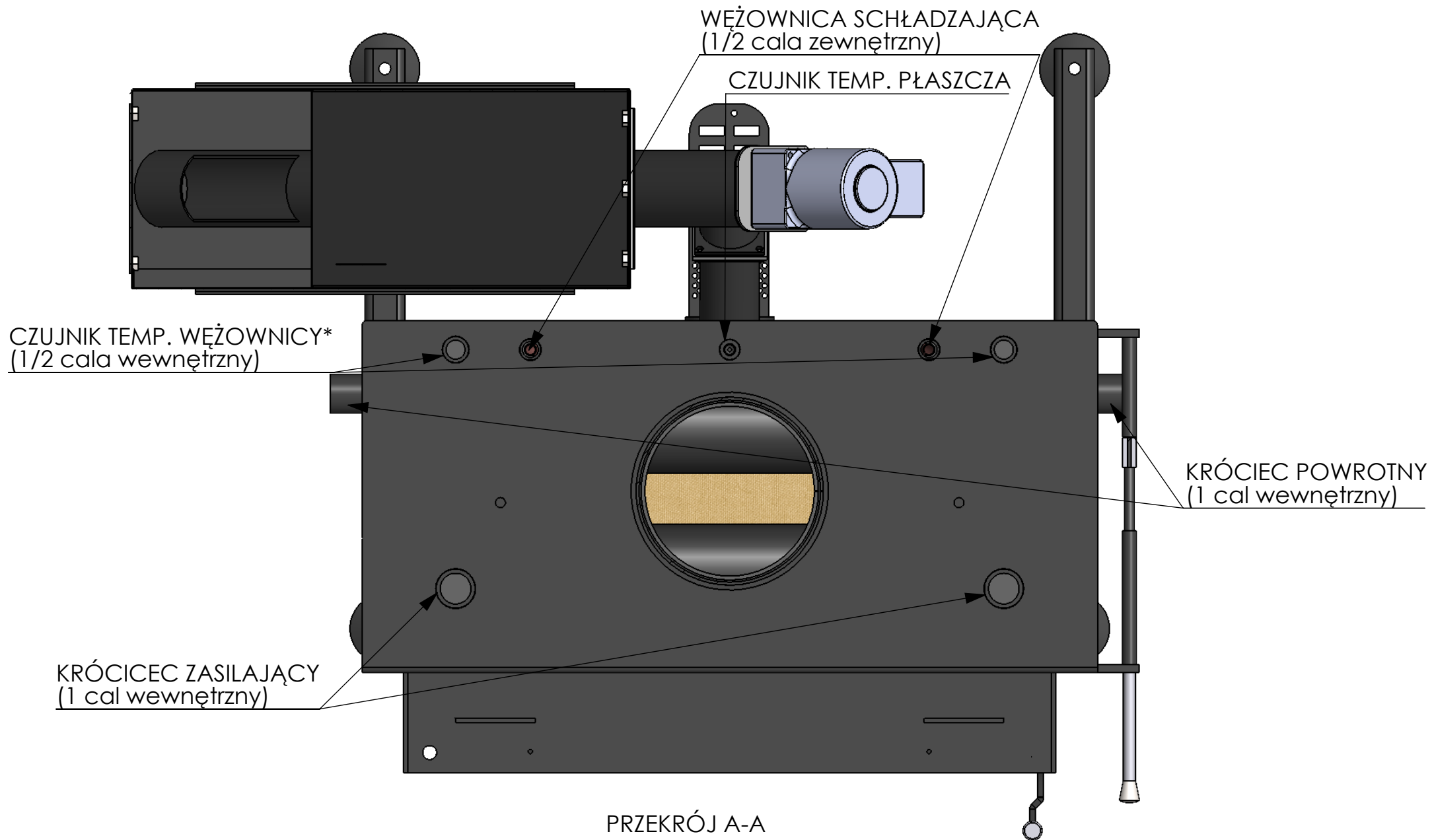


WYMIARY - LOUIS AQUA 15kW



*stosowane zamiennie