

KOSTRZEWA
Specjaliści w ogrzewaniu

rok założenia firmy 1978

Obniżamy koszty ogrzewania
olejowego nawet o

69%



Palnik Platinum Bio

Liczy mówią same za siebie – ponad 10 000 palników peletowych znalazło już swoich użytkowników

Sterowanie pracą zostało maksymalnie uproszczone, aby zapewnić jak najwyższy komfort użytkownika.

modele [kW]

| | | | | |
|---|----|-----|-----|-----|
| 1 | 16 | 24 | 32 | 40 |
| 2 | A | 50 | 100 | |
| | B | 150 | 200 | 300 |



| | | | | | | | | | |
|--------|-------|-----------------------------------|---------------------------------|------------------|------------------|-----------|------------------------|------------------------|------------------|
| paliwa | | | | 7/24 | H25N20S2 | | >94.5% | >96% | 3 lata |
| | pelet | pelet / owies 50 / 50 palnik nr 1 | sterowanie pogodowe palnik nr 2 | serwis fabryczny | stal żaroodporna | moduł GSM | sprawność palnika nr 1 | sprawność palnika nr 2 | 3 lata gwarancji |

Opis palnika

Inżynierowie firmy KOSTRZEWA dołożyli wszelkich starań żeby parametry i osiągi palników Platinum Bio były odpowiednie.

Palniki Platinum Bio występują w dwóch modelach:

- Palnik Platinum Bio 1 o mocach: 16, 24, 32, 40 kW
- Palnik Platinum Bio 2 (przemysłowy) o mocach: 50, 100, 150, 200, 300 kW

Z myślą o ochronie środowiska i Państwa portfela stworzyliśmy funkcję Fuzzy Logic 2 generacji¹, która w precyzyjny sposób dopasowuje moc do zapotrzebowania ciepłego budynku.

W połączeniu z precyzyjną, automatyczną regulacją ilości powietrza za pomocą szerokopasmowej sondy lambda², zaoszczędziliśmy 40% zużywanego paliwa.



Palnik Platinum Bio 1

- 1 korpus palnika wykonany ze stali żaroodpornej, która wytrzymuje temperaturę do 1150°C
- 2 płytki podłączeni elektrycznych
- 3 obudowa palnika
- 4 palenisko z wielopunktowym nadmuchem powietrza
- 5 sznur uszczelniający

Palnik Platinum Bio 2 (przemysłowy)

- 1 korpus palnika wykonany ze stali żaroodpornej, która wytrzymuje temperaturę do 1150°C
- 2 obudowa palnika
- 3 palenisko z wielopunktowym nadmuchem powietrza

¹ metoda Fuzzy Logic 2 generacji zaoszczędza do 20% paliwa
² sonda lambda zaoszczędza do 20% paliwa

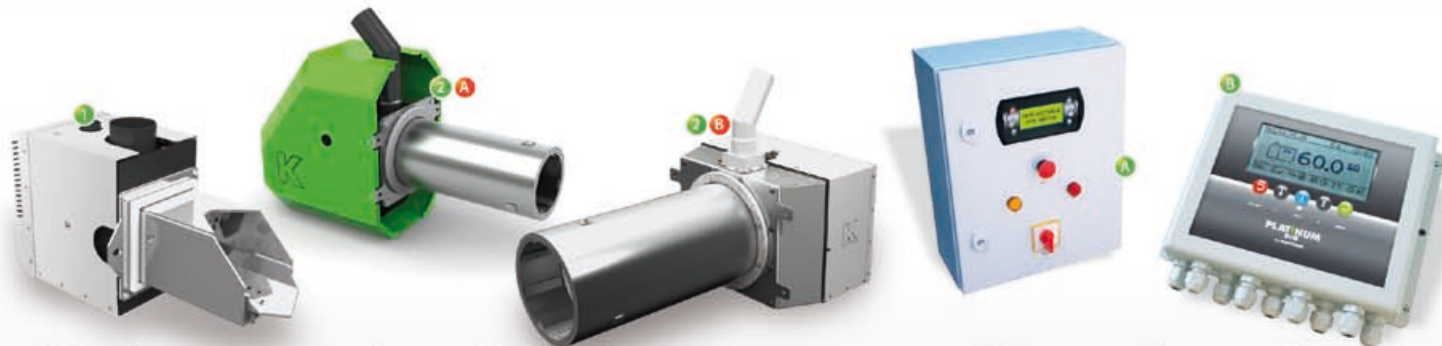


Palnik Platinum Bio

- dostawa do domu lub na teren budowy
- serwis gwarancyjny i pogwarancyjny
- gwarancja 3 lata
- sieć autoryzowanych serwisantów w całej Polsce
- sieć dystrybucji urządzeń i części zamiennych w całej Polsce



1 litr oleju = 2 kg pelet



Wysoka moc przy małym zużyciu paliwa

Palniki Platinum Bio osiągają ogromną moc przy dużej ekonomiczności procesu spalania i niskiej emisji spalin.

- **Metoda regulacji Fuzzy Logic 2 generacji oraz 2 częściowe menu pozwalają na obniżenie ilości spalanej paliwa o 20%, a także na mniejsze zużycie podzespołów w stosunku do palników konkurencyjnych** (zmniejszona ilość rozpałek znacząco zmniejsza ilość zużytej energii elektrycznej)
- **W połączeniu z precyzyjną, automatyczną regulacją ilości powietrza za pomocą szerokopasmowej sondy lambda, zaoszczędziliśmy 40% zużywanego paliwa.**
- Niska cena dzięki wsparciu UE.
- Zakres mocy palników Platinum Bio: 16, 24, 32, 40, 50, 100, 150, 200, 300 [kW].
- Elementy palnika są wykonane ze stali żaroodpornej H25N20S2, wytrzymałej temperaturę do 1150°C.
- Zbiornik paliwa jest wykonany z blachy ocynkowanej – pokrycie blachy cynkiem ogranicza powstawanie korozji zbiornika paliwa.
- 3 letnia gwarancja na trwałość urządzenia pozwala obniżyć koszty jego eksploatacji i serwisowania w długoletnim okresie użytkowania.

Zalety Palnika Platinum Bio:

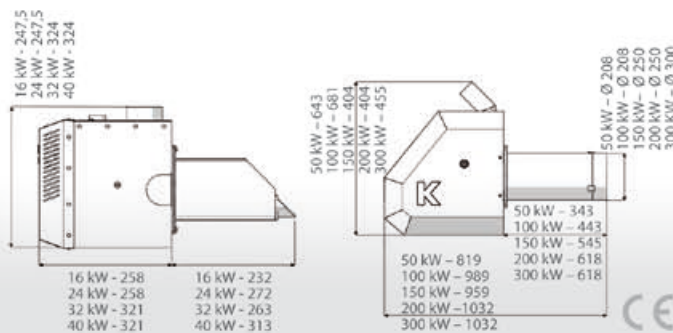
- **Ekologia** - Emisja CO₂ = 0
- **Oszczędność** paliwa do 40% - przy zastosowaniu systemu Fuzzy Logic 2 generacji oraz szerokopasmowej sondy lambda
- **Ekonomia** - niskie zużycie energii elektrycznej potrzebnej do pracy urządzenia za pomocą fotokomórki
- **Trwałość** - zaprojektowane i wykonane z najwyższej jakości stali żaroodpornych i nierdzewnych - gwarancja 3 lata
- **Wygoda** - urządzenie w pełni zautomatyzowane - samo się rozpała i samo się wygasa
- **Innowacyjność** - zamiennie można stosować z palnikiem olejowym (oszczędzasz 50% w stosunku do oleju opałowego i 60% w stosunku do gazu płynnego)
- **Bezpieczeństwo** - czujnik podciśnienia (opcja)
- **Wielofunkcyjność** - potrafi sterować kilkoma obiegami grzewczymi, systemem solarnym oraz zbiornikiem buforowym (opcja)
- **Niezależność** - Ty decydujesz od kogo i za ile kupujesz paliwo

A przemysłowa szafa sterująca Platinum Bio z regulacją Fuzzy Logic 2 generacji (automatyka dla palnika Platinum Bio 2)

B automatyka Platinum Bio Fuzzy Logic 2 generacji
Wyspecjalizowany układ elektroniczny, który odpowiada za utrzymanie stałej temperatury kotła oraz steruje całym systemem grzewczym budynku (automatyka dla palnika Platinum Bio 1)

- **Statystyki** - funkcja umożliwia podgląd np. - minimalnej, maksymalnej a także średniej mocy palnika
- zużycia minimalnego, maksymalnego oraz średniego paliwa. Parametry temperatur są przedstawiane w postaci cyfr i wykresów na dużym graficznym wyświetlaczu i wiele innych przydatnych funkcji
- Pracę palnika i komfort jego obsługi można porównać do pracy palnika olejowego.
- Jeżeli chcesz ogrzewać halę produkcyjną lub inny obiekt przemysłowy, który potrzebuje niestandardowych parametrów - możesz je zmienić w rozbudowanym trybie serwisowym.
- współpraca z modulem GSM

| TYP | PPB | 16 | 24 | 32 | 40 | 50 | 100 | 150 | 200 | 300 |
|----------------------------------|-----|--------------|--------------|--------------|--------------|-------|--------|--------|--------|--------|
| Zakres mocy | | 4.8-16 | 7.2-24 | 9.6-32 | 12-40 | 15-55 | 30-110 | 45-165 | 60-220 | 90-330 |
| Emisyjność CO [ppm] | | < 100 | < 100 | < 100 | < 100 | < 100 | < 100 | < 100 | < 100 | < 100 |
| Długość podajnika standard [m] | | 1,6 | 1,6 | 1,6 | 1,6 | 2 | 2 | 2 | 2 | 2 |
| Paliwo | | pelet, owies | pelet, owies | pelet, owies | pelet, owies | pelet | pelet | pelet | pelet | pelet |
| Wymiary zbiornika standard | | | | | | | | | | |
| szersokość | | 600 | 600 | 600 | 600 | 600 | 600 | 600 | 600 | 600 |
| głębokość | | 600 | 600 | 600 | 600 | 600 | 600 | 600 | 600 | 600 |
| wysokość [mm] | | 1300 | 1300 | 1300 | 1300 | 1300 | 1300 | 1300 | 1300 | 1300 |
| Pojemność zbiornika standard [L] | | 305 | 305 | 305 | 305 | 305 | 305 | 305 | 305 | 305 |



Dystrybutor:

Szczegółowe dane techniczne urządzenia dostępne u producenta lub dystrybutora
Producent zastrzega zmiany konstrukcyjne kotła polepszających działanie urządzenia.
Dobór mocy urządzenia dokonany został dla 4 strefy klimatycznej Polski (maks. temp. - 24°C).

Upewniamy się, że nasze towary oznaczone są znakami towarowymi „PELETS” - Z-263957. Prawo ochronne na znak towarowy PELETS obowiązuje decyzją Urzędu Patentowego z dnia 10.04.2006r. - patent 377017. Prawo ochronne na znak towarowy „pelet” obowiązuje decyzją Urzędu Patentowego z dnia 26.10.2010r.